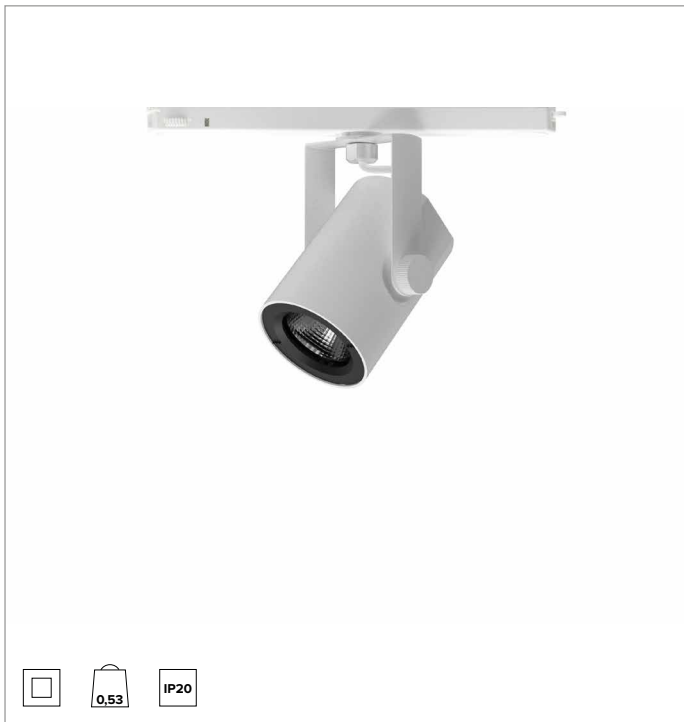
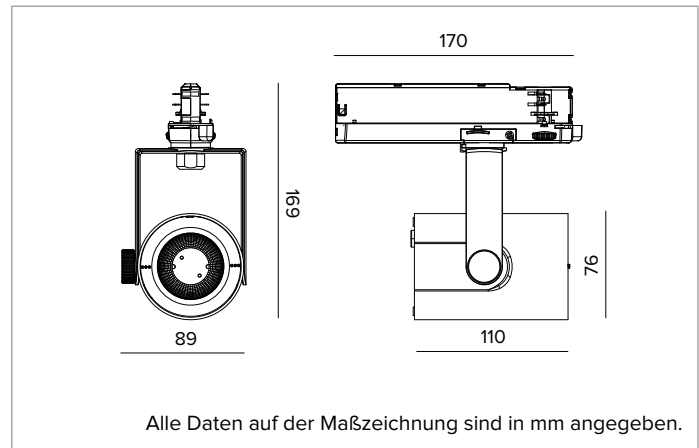


# T035MWR930ELPW | RAY 75

## Professioneller ausrichtbarer LED-Strahler



|               |                 |      |        |          |
|---------------|-----------------|------|--------|----------|
|               | 3000K           | H(m) | D(m)   | Emax(lx) |
|               | Ra90            |      | 48°    |          |
| Fixture Power | 25W             | 1    | 0.90   | 3531     |
| Source Flux   | 2620lm          | 2    | 1.80   | 883      |
| Fixture Flux  | 2168lm          | 3    | 2.69   | 392      |
| Efficacy      | 88lm/W          | 4    | 3.59   | 221      |
| TS990         | Imax=1372cd/klm | Imax | 3594cd | 5        |
|               |                 |      | 4.49   | 141      |



### LICHTQUELLE

Hocheffiziente COB-LED Ra90. Ra97 auf Anfrage  
**Die Energieeffizienzklasse des Produkts:** D  
**Nennleistung:** 21W  
**Nenn-Lichtstrom:** 2620lm  
**Farbwiedergabeindex:** 90  
**Rf:** 92  
**Rg:** 101  
**Ähnliche Farbtemperatur:** 3000K  
**Lebensdauer (L80/B10):** >50000h tq +25°C

### BELEUCHUNGSTECHNISCHE MERKMALE

Reflektor mit ovalen Facettierungen aus spiegelndem anodisiertem Aluminium. Austauschbare Reflektoren als Zubehör erhältlich.  
**Optik:** REFLEKTOR  
**Abstrahlwinkel:** MWFL  
**Optische Effizienz:** 83%  
**Leuchten-Lichtstrom:** 2168lm  
**Lichtausbeute:** 88lm/W  
**Fotobiologische Sicherheit:** Risikogruppe 1 (RG 1 = geringes Risiko)

### MECHANISCHE MERKMALE

Gehäuse aus lackiertem Druckguss-Aluminium. Frontring aus schwarzem lackiertem Polycarbonat. Ausrichtungsmöglichkeit auf vertikaler Ebene von 0° bis -90° und auf horizontaler Ebene bis 359°. Mechanische Arretierung der Ausrichtung auf vertikaler Ebene und Reibschluss-Arretierung der Ausrichtung auf horizontaler Ebene. Der Schwerpunkt bleibt unabhängig von der Ausrichtung immer auf einer Achse mit der Führungsschiene.  
**Farbe und Oberfläche:** Kreideweiß  
**Abmessungen:** 75  
**Gewicht:** 0,53Kg  
**Schutzart:** IP20

### ELEKTRISCHE MERKMALE

Elektronischer ON-OFF Treiber in den Adapter der Stromschiene integriert.  
**Leistungsaufnahme der Leuchte:** 25W  
**Betriebsgerät:** 220-240Vac 50/60Hz  
**Schutzklasse:** SCHUTZKLASSE 2  
**Treiberart / Steuerung:** ON-OFF  
**einschließlich Treiber:** JA  
**Klasse F:** JA  
**Umgebungstemperaturen:** 0°C / +25°C

### INSTALLATION

Montage auf Stromschiene. Zur Verfügung steht optisches Zubehör, das mittels Zusatzring installiert werden kann.

### HINWEISE

Die 110-277Vac Version ist auf Anfrage erhältlich.

### GARANTIE

5 Jahre.

### HINWEISE

Leuchte für die Entsorgung/Recycling am Ende der Lebensdauer konzipiert. Austauschbare (nur LED) Lichtquelle durch einen Fachmann. Austauschbare Vorschaltgeräte durch einen Fachmann.

Aus Gründen der technologischen Entwicklung der elektronischen Bauteile unterliegen die aufgeführten Daten eventuellen Aktualisierungen. Daher muss bei der Bestellung eine Bestätigung angefordert werden. Der Lichtstrom und die elektrische Leistung weisen einen Toleranzbereich von +/-10% im Vergleich zum angezeigten Wert auf. Tq bei +25 °C auf (CIE 121).

Technische Änderungen vorbehalten.

Targetti Sankey S.r.l.  
 Via Pratese, 164  
 50145 Firenze - Italy  
 Tel: +39 055 37911  
 targetti.com  
 targetti@targetti.com

CCIAA Firenze  
 Share Capital:  
 € 500.000,00  
 VAT N. (IT):  
 01537660480  
 R.E.A.: FI-275656

**TARGETTI**

# T035MWR930ELPW | RAY 75

## Professioneller ausrichtbarer LED-Strahler

### Zubehör

#### Optik



| Ø mm | Optik    | Art.-Nr.       |
|------|----------|----------------|
| 52   | SP 17°   | <b>A056SPR</b> |
| 52   | FL 31°   | <b>A056FLR</b> |
| 52   | MWFL 48° | <b>A056MWR</b> |

Austauschbare Reflektoren aus spiegelndem, anodisiertem Aluminium.  
Erhältlich mit den Abstrahlwinkeln Spot, Flood und Medium Wide Flood.

#### Befestigungsbügel



| Farbe | Art.-Nr.      |
|-------|---------------|
| ○     | <b>A058PW</b> |
| ●     | <b>A058DB</b> |

Verstärkungselement für Strahler mit Anschluss für die Stromschiene Eurostandard Plus.

Hinweise zur Kompatibilität und Nutzung finden sich in den Montagehinweisen der Strahler.

Für die Montage von Ray 75 Strahlern an vertikalen Stromschienen.

Aus Gründen der technologischen Entwicklung der elektronischen Bauteile unterliegen die aufgeführten Daten eventuellen Aktualisierungen. Daher muss bei der Bestellung eine Bestätigung angefordert werden.  
Der Lichtstrom und die elektrische Leistung weisen einen Toleranzbereich von +/-10% im Vergleich zum angezeigten Wert auf. Tq bei +25 °C auf (CIE 121).

Technische Änderungen vorbehalten.

Targetti Sankey S.r.l.  
Via Pratese, 164  
50145 Firenze - Italy  
Tel: +39 055 37911  
targetti.com  
targetti@targetti.com

CCIAA Firenze  
Share Capital:  
€ 500.000,00  
VAT N. (IT):  
01537660480  
R.E.A.: FI-275656

**TARGETTI**